

Κεφάλαιο 13ο: Στόμια και καλύμματα κυτών

Τα στόμια των κυτών είναι μεγάλα ανοίγματα στο κατάστρωμα κατάλληλα για την φόρτωση και εκφόρτωση των διαφόρων φορτίων στα κύτη (αμπάρια) του πλοίου.

Ο σχεδιασμός των κυτών εξαρτάται από τον τύπο του πλοίου και καλύπτει όλους τους τύπους, όπως:

- Τα πλοία μεταφοράς χύμα φορτίου (Bulk Carrier).
- Τα πλοία εμπορευματοκιβωτίων (Containers).
- Τα πλοία μικτού φορτίου (OBO) κτλ.

Οι βασικές απαιτήσεις για τα στόμια και τα καλύμματα των κυτών σε κάθε πλοίο είναι δύο:

α) Η ασφαλής φορτοεκφόρτωση των φορτίων και η εξοικονόμηση χρόνου.

Για το λόγο αυτό, τα στόμια των κυτών κατασκευάζονται όσο το δυνατό μεγαλύτερα, έτσι ώστε το φορτίο να μετακινείται μέσα και έξω από τα κύτη κατευθείαν στη θέση στοιβασίας τους, χωρίς να χρειάζεται να τα μετακινούμε οριζόντια και,

β) Η ασφαλής στεγανότητα και κάλυψη των στομιών.

Για το λόγο αυτό χρησιμοποιούνται ξύλινα ή μεταλλικά καλύμματα. Η περιγραφή, οι διαδικασίες ανοίγματος - κλεισίματος και ασφάλισής τους περιγράφονται με λεπτομέρεια στην παράγραφο 13.2.

Εδώ πρέπει μόνο να σημειώσουμε ότι επιβάλλονται οι συχνές επιθεωρήσεις και η συντήρηση των διαφόρων τύπων καλυμμάτων για την ασφάλεια πλοίου - φορτίου και του πληρώματος.

Όρους που πρέπει να μάθεις:

- Στόμια
- Κύτη
- Αμπάρι
- Ξύλινα καλύμματα
- Μεταλλικά καλύμματα
- Μπουκαπόρτες
- Μετζανία
- Γρύλος
- Έκκεντρος τροχός
- Κυλιόμενα καλύμματα
- Καλύμματα απλής έλξης
- Ποντόνια
- Σκουριά
- Ματσακόνι
- Τρόχιλος



Κατά τη μελέτη αυτού του κεφαλαίου, θα βρεις απαντήσεις σε ερωτήσεις, όπως:

- Γιατί τα στόμια των κυτών είναι μεγάλα;
- Γιατί τα ξύλινα καλύμματα των κυτών δεν χρησιμοποιούνται πλέον στα σύγχρονα πλοία;
- Σε τι οφείλεται η στεγανότητα των μεταλλικών καλυμμάτων;
- Πώς συντηρούμε τα μεταλλικά καλύμματα από τη σκουριά;
- Γιατί πρέπει να λιπαίνουμε τον έκκεντρο τροχό τις μπασκέτες και το συρματόσχοινο έλξης, για το άνοιγμα και το κλείσιμο των κυτών;
- Γιατί πρέπει να επιθεωρούνται τακτικά όλα τα εξαρτήματα που έχουν σχέση με το άνοιγμα και το κλείσιμο των κυτών;

13.1. Σκοπός και κατασκευαστικές απαιτήσεις των καλυμμάτων κυτών

Τα στόμια των κυτών (κουβούσια, hatches), όπως λέγονται στην ναυτική διάλεκτο, είναι μεγάλα ανοίγματα στο κατάστρωμα για να διέρχεται το φορτίο στα κύτη (αμπάρια).

Το άνοιγμα των κυτών εξαρτάται από τον τύπο του πλοίου και τον σκοπό για τον οποίο χρησιμοποιείται. Σε μερικά πλοία είναι δυνατό ένα κύτος να εξυπηρετείται από δύο στόμια.

Τα στόμια των κυτών κατασκευάζονται όσο το δυνατόν μεγαλύτερα, για να υπάρχει μεγάλη ελεύθερη επιφάνεια, για την εύκολη φορτοεκφόρτωση και στοιβασία των φορτίων.

Λόγω των μεγάλων ανοιγμάτων μειώνεται η αντοχή του καταστρώματος, γι' αυτό το άνοιγμα ενισχύεται και από τις τέσσερις πλευρές με ένα ισχυρό κατακόρυφο περίβλημα (κουβούσι).

Το ύψος του περιβλήματος πρέπει να είναι τουλάχιστον 2 πόδια πάνω από το κατάστρωμα. Σε περίπτωση που το κάλυμμα του αμπαριού είναι μεταλλικό, σύμφωνα με την κρίση του Νηογνώμονα, εφόσον δεν μειώνεται η ασφάλεια του πλοίου, το ύψος του περιβλήματος μπορεί να μειωθεί.

Τα στόμια των κυτών μειώνουν όχι μόνο την αντοχή του πλοίου, αλλά και την στεγανότητά του.

Για την εξασφάλιση της στεγανότητας των κυτών χρησιμοποιούνται ξύλινα ή μεταλλικά καλύμματα πάνω από κάθε στόμιο κύτους.

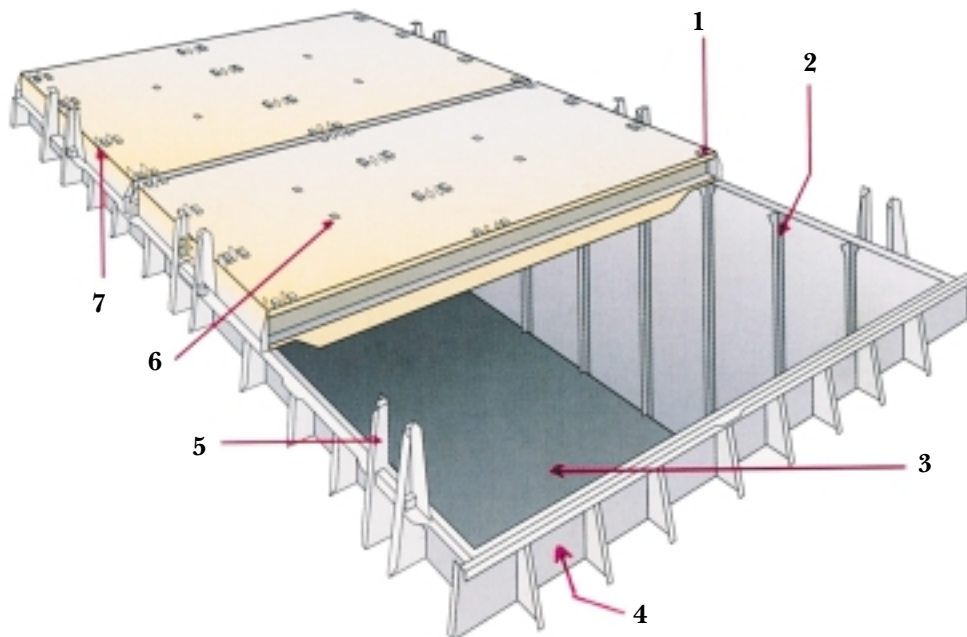
Αυτά κατασκευάζονται σύμφωνα με τις απαιτήσεις των κανονισμών που αναφέρονται στην Διεθνή Σύμβαση περί γραμμών φόρτωσης.

Για την αντοχή των καλυμμάτων λαμβάνονται υπόψη οι πιέσεις (δυνάμεις) που ασκούνται από τα ογκώδη κύματα που ξεσπούν και τα καλύπτουν.

Στην περίπτωση που επάνω στα καλύμματα των κυτών πρόκειται να μεταφερθούν εμπορευματοκιβώτια ή άλλα βαριά φορτία λαμβάνονται υπόψη, κατά το σχεδιασμό των καλυμμάτων, οι τάσεις που θα ασκηθούν σε αυτά, καθώς επίσης και η διαμήκης και εγκάρσια παραμόρφωση των ανοιγμάτων των κυτών που προκαλείται από τη δύναμη κάμψης κύρτωσης (Sagging) καμπύλωσης (hogging) και εξαρτάται από το μήκος του ανοίγματος του στομιού (εικ. 13.1).

Τα πλοία που μεταφέρουν υγρά φορτία (OBO) κατασκευάζονται με μεγάλα και βαριά ελαστοεγή καλύμματα. Τα καλύμματα αυτά εμποδίζουν τη θάλασσα να εισέλθει στο κύτος και το φορτίο να εξέλθει από αυτά.





Εικόνα 13.1: Διαμήκης διάταξη ενός καπακιού αμπαριού, το οποίο είναι ειδικά κατασκευασμένο να δέχεται και εμπορευματοκιβώτια πάνω του. 1. Βάση στήριξης των εμπορευματοκιβωτίων 2. Οδηγός ολίσθησης των εμπορευματοκιβωτίων 3. Κύριο αμπάρι 4. Κουβούσι 5. Οδηγός - σιάντης 6. Κρίκος για το σήκωμα του καπακιού 7. Μηχανισμός ασφάλισης των εμπορευματοκιβωτίων

13.2. Σύνομη περιγραφή των διαφόρων ειδών και τύπων καλυμμάτων

α. Ξύλινα καλύμματα κυτών

Ο παραδοσιακός τρόπος ανοίγματος και κλεισίματος των κυτών είναι τα ξύλινα καλύμματα.

Τα ξύλινα καλύμματα (μπουκαπόρτες) στηρίζονται στα μεσόζυλα (μετζανία - μπίμια) τα οποία, στη συνέχεια, τοποθετούνται σε ειδικές υποδοχές στην εσωτερική πλευρά του περιβλήματος του στομίου.

Σε ορισμένα πλοία ολισθαίνουν κυλιόμενα με τροχούς. Σύρονται στη θέση που επιθυμούμε, συνήθως στα άκρα του στομίου, και ασφαλίζονται με κασάνια. Έτσι δεν αφαιρούνται κατά τη φορτοεκφόρτωση, οπότε περιορίζεται ο χρόνος ανοίγματος και κλεισίματος των κυτών.

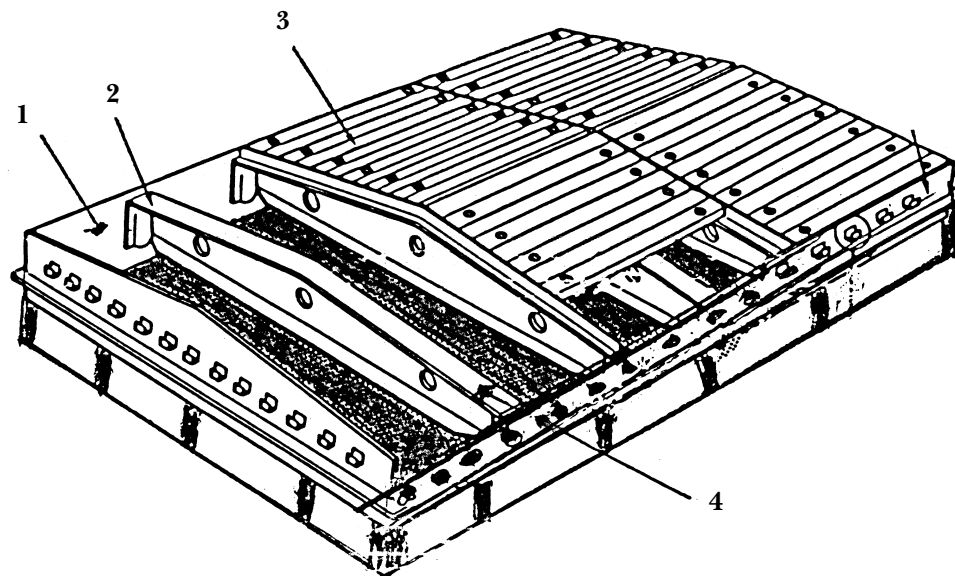
Τα ξύλινα καλύμματα (μπουκαπόρτες) έχουν κατάλληλο μέγεθος, ώστε να μετακινούνται εύκολα και να τοποθετούνται με δύο άτομα πάνω στα μεσόζυγα (σχ. 13.2).

Επάνω από τα ξύλινα καλύμματα τοποθετούνται οθόνινα καλύμματα (μουσαμάδες), τεντώνονται και ασφαλίζονται στην εξωτερική πλευρά του περιβλήματος του στομίου με μεταλλικές ράβδους (λάμες) και σφήνες.

Για καλύτερη προστασία των οθόνινων καλυμμάτων τοποθετούμε εγκάρσια ειδικές σιδερένιες ράβδους, οι οποίες στηρίζονται στα πλευρά του στομίου και εντείνονται επάνω από τους μουσαμάδες με γρύλους. Επίσης, πάνω από τους μουσαμάδες μπορεί να δέσουμε σχοινιά ή δίχτυ για μεγαλύτερη προφύλαξη από τη θάλασσα που καλύπτει πολλές φορές τα καλύμματα.

Προκειμένου να προετοιμαστούμε για φορτοεκφόρτωση, αφαιρούμε τους μουσαμάδες, τα ξύλινα καλύμματα και τα μετζανιά, και τα ξανατοποθετούμε στη θέση τους





Σχήμα 13.2: Κλείσιμο στόμιου κύτους με ξύλινα καλύμματα 1. Κατακόρυφο περίβλημα στομίου κύτους (κουβούσι) 2. Μεσόζυγα (μετζανιά – μπήμα) 3. Ξύλινα καλύμματα (μπουκαπόρτες) 4. Υποδοχές για την τοποθέτηση μεταλλικών ράβδων και σφηνών για την ασφάλιση των οθόνινων καλυμμάτων μουσαμάδων.

κάθε φορά που η φορτοεκφόρτωση διακόπτεται.

Είναι φανερό ότι απαιτείται κάθε φορά, για το άνοιγμα και το κλείσιμο των κυτών, όχι μόνο αρκετός χρόνος αλλά και αρκετό προσωπικό και το πρόβλημα είναι μεγαλύτερο, ειδικά σε λιμάνια που η φορτοεκφόρτωση διακόπτεται λόγω βροχής. Επίσης, σε περίπτωση θαλασσοταραχής δεν παρέχεται ασφάλεια.

Λόγω των παραπάνω μειονεκτημάτων, τα ξύλινα καλύμματα έχουν αντικατασταθεί από τα μεταλλικά.

β. Μεταλλικά καλύμματα

Τα μεταλλικά καλύμματα κατασκευάζονται από χάλυβα και πληρούν τις απαιτήσεις των κανονισμών της Διεθνούς Σύμβασης περί γραμμών φόρτωσης. Τα καλύμματα ανοιγοκλείνουν με ηλεκτρική ή υδραυλική πίεση, σε ελάχιστο χρόνο με λίγα άτομα.

Υπάρχει μεγάλη ποικιλία μεταλλικών καλυμμάτων για να ικανοποιηθούν οι ανάγκες διαφόρων τύπων και μεγεθών πλοίων.

γ. Καλύμματα απλής έλξης

Τα καλύμματα αυτά αποτελούνται από τμήματα που καλύπτουν όλο το στόμιο του κύτους και συνδέονται μεταξύ τους με αλυσίδες όπως φαίνεται στην εικόνα 13.3.α, β. Σε μερικά πλοία η σύνδεση των τμημάτων γίνεται με ράβδους.

Για το άνοιγμα του κύτους εκτελούμε τις εξής εργασίες:

1. Αφαιρούμε τις σφήνες που συνδέουν τα τμήματα μεταξύ τους, καθώς και τις βίδες που βρίσκονται στις τέσσερις πλευρές του καλύμματος.
2. Τοποθετούμε το σύρμα έλξης των τμημάτων που φέρεται στο τύμπανο του βαρούλκου.
3. Ανυψώνουμε κάθε τμήμα ξεχωριστά με τη βοήθεια λωστού που εφαρμόζεται στο τροχό που βρίσκεται στις πλευρές κάθε τμήματος.





Εικόνα 13.3 (α), (β): Καλύμματα απλής έλξης 1. Σφήνες σύνδεσης τμημάτων 2. Αλυσίδα (καδένα) με τον τροχό τμήματος καλύμματος κύτους 3. Τμήμα καλύμματος υπερικωμένο πλώρα από το άνοιγμα του κύτους 4. Σύρμα έλξης για το άνοιγμα των καλυμμάτων



4. Βιράρουμε αργά το σύρμα έλξης, αφού πρώτα βεβαιωθούμε ότι το σύρμα έχει προσδεθεί σωστά και όλα τα άτομα έχουν απομακρυνθεί ακόμη και από τη θέση στοιβασίας των καλυμμάτων. Τα τμήματα κυλίνονται στους τροχούς και στοιβάζονται μακριά από το άνοιγμα των κυτών, συνήθως πλώρα - πρύμα από τα στόμια.

Για το κλείσιμο των κυτών ακολουθείται η αντίστροφη διαδικασία.

Για τη στεγανοποίηση μεταξύ των τμημάτων και μεταξύ καλύμματος και περιβλήματος του στομίου χρησιμοποιείται λάστιχο.

Κατά το άνοιγμα και το κλείσιμο των κυτών πρέπει πάντα οι διάδρομοι των τροχών να είναι ελεύθεροι και καθαροί.

δ. Καλύμματα κυλιόμενα (Rolling hatch covers)

Για κάθε στόμιο του κύτους χρησιμοποιούνται δύο μεγάλα τμήματα πολύ βαριά. Ανυψώνονται με υδραυλική πίεση και μετά μετακινούνται προς την πλευρά δεξιά και αριστερά, ανάλογα με την διάταξη του πλοίου αφήνοντας το στόμιο του κύτους τελείως ανοιχτό.

Τα καλύμματα αυτά τοποθετούνται συνήθως σε πλοία μικτού φορτίου (OBO) σε πλοία χύμα φορτίου (Bulk carriers), στην εικόνα 13.4.α, β φαίνεται πλοίο με καλύμματα κυλιόμενα.

ε. Πτυσσόμενα καλύμματα (Folding hatch covers)

Ο χειρισμός τους γίνεται με συρματόσχοινο ή με υδραυλική πίεση. Τα καλύμματα αυτά πρώτα ανυψώνονται και στη συνέχεια στοιβάζονται δεξιά και αριστερά, αλλά συνήθως πλώρα – πρύμα, όπως φαίνεται στην εικόνα 13.5.α, β.

Τοποθετούνται σε πλοία γενικού φορτίου, ψυγεία, Ro/Ro.



Εικόνα 13.4 (α), (β): Πλοία με καλύμματα κυλιόμενα



Εικόνα 13.5 (α), (β): Πλοία με πτυσσόμενα καλύμματα ανυψώμενα με υδραυλική πίεση

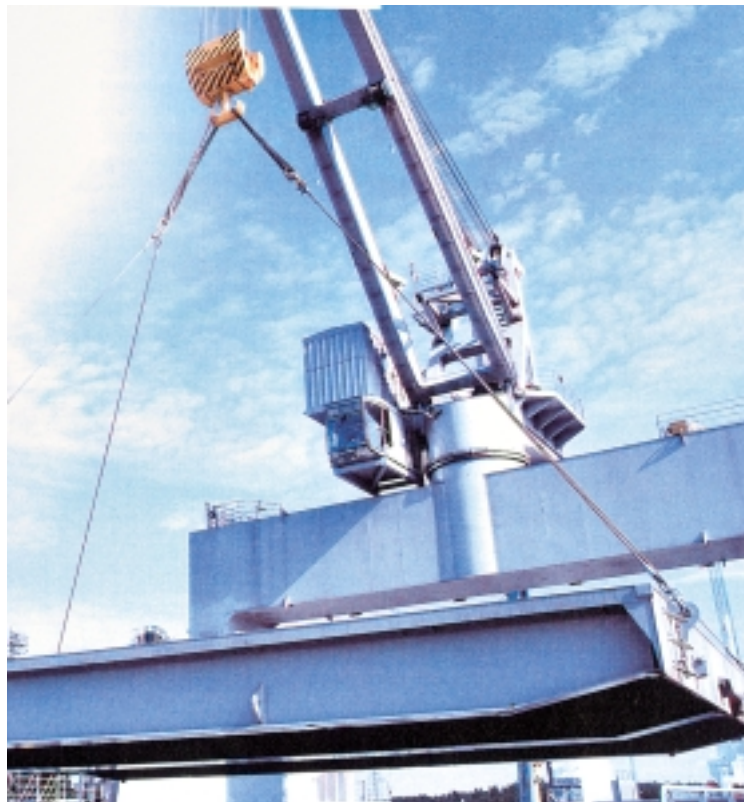
στ. Καλύμματα ποντόνια (Lift - away hatch covers)



Εικόνα 13.6: Καλύμματα ποντόνια πλοίου μεταφοράς εμπορευματοκιβωτίων

Είναι ο απλούστερος τύπος μεταλλικών καλυμμάτων και τοποθετούνται σε όλους τους τύπους πλοίων μεταφοράς εμπορευματοκιβωτίων, σε πλοία μεγάλης ανυψωτικής ικανότητας, και σε πλοία Ro/Ro (εικ. 13.6).

Για το άνοιγμα του στομίου, τα ποντόνια αφαιρούνται είτε με τα ανυψωτικά μέσα του πλοίου (φορτωτήρες - γερανοί), είτε με τους γερανούς ξηράς. Κατόπιν στοιβάζονται επάνω σε γειτονικά ποντόνια το ένα επάνω στο άλλο ή τοποθετούνται στον προβλήτα. Στην εικόνα 13.7 φαίνεται πλοίο με καλύμματα ποντόνια.



Εικόνα 13.7: Γερανός πλοίου ανυψώνει το κάλυμμα αμπαριού (ποντόνι) και το μεταφέρει στην προβλήτα





Εικόνα 13.8: Συνεργείο αφαιρεί τη σκουριά από τα καλύμματα κυτών με τη μέθοδο του water blast, δηλαδή με εκτόξευση θαλασσινού νερού με πίεση.

13.3. Συντήρηση των διαφόρων τύπων καλυμμάτων

Όπως αναφέραμε και σε προηγούμενη παράγραφο, τα μειονεκτήματα των ξύλινων καλυμμάτων είναι πολλά:

α) Ο χρόνος και ο μεγάλος αριθμός πληρώματος που απαιτείται για το άνοιγμα και το κλείσιμο των κυτών.

β) Ο κίνδυνος να εισέλθει το νερό μέσα στα κύτη και να βραχεί το φορτίο και

γ) Απαιτείται μεγάλη συντήρηση.

Για τους λόγους αυτούς έχουν καταργηθεί και αντικατασταθήκαν από τα μεταλλικά καλύμματα, τα οποία πρέπει να χρωματίζονται τακτικά για να προστατεύονται από τη σκουριά.

Η κυριότερη αιτία φθοράς των μεταλλικών επιφανειών είναι η διάβρωση ή σκωρίαση (σκουριά), η οποία αποσυνθέτει τα μέταλλα με το οξυγόνο.

Η αφαίρεση της σκουριάς γίνεται με ειδικό σφυρί (ματσακόνι) με το χέρι, αλλά γίνεται καλύτερα και συντομότερα με το ηλεκτρικό σφυρί (ηλεκτρικό ματσακόνι). Στα μεγάλα πλοία γίνεται με τη μέθοδο της αμμοβολής (Sand Blast), δηλαδή εκτόξευση άμμου με πεπιεσμένο αέρα, και όταν δεν υπάρχει πολύ σκουριά, με τη μέθοδο του (Water Blast), δηλαδή με εκτόξευση θαλασσινού νερού με μεγάλη πίεση, όπως φαίνεται στην εικόνα 13.8.

Στη συνέχεια τα μεταλλικά καλύμματα πλένονται με γλυκό νερό για τον καθαρισμό από τα εναπομείναντα άλατα και μετά το στέγνωμά τους αρχίζει ο χρωματισμός με το



υπεροξειδίου του μολύβδου (μίνιο (Red Lead)). Το πρώτο χέρι πρέπει να είναι λίγο αραιό και ακολουθεί το δεύτερο. Κατόπιν περνάμε το οξειδίο του σιδήρου (Red Oxide) και τέλος, πάνω από όλα, το τελικό επιφανειακό χρώμα.

Εκτός από το χρωματισμό που πρέπει να γίνεται για να μη σκουριάζουν οι μεταλλικές επιφάνειες των καλυμμάτων και μειώνεται η αντοχή τους, θα πρέπει:

α) Ο αρμόδιος αξιωματικός να επιθεωρεί τακτικά το λάστιχο που υπάρχει μεταξύ των τμημάτων του στομίου και μεταξύ καλύμματος και περιβλήματος για τη στεγανότητα του καλύμματος του στομίου.

Όταν ένα τμήμα λάστιχου βρεθεί φθαρμένο, θα πρέπει αμέσως να αντικατασταθεί, γιατί όταν υπάρχουν μεγάλα κύματα που καλύπτουν τα κύτη σε θαλασσοταραχή, σε συνδυασμό με τις ακαθαρσίες που τυχόν υπάρχουν στο διάδρομο ανάμεσα στα τμήματα του στομίου, τα νερά δεν προλαβαίνουν να φύγουν από τις πλευρές του καλύμματος, με αποτέλεσμα να εισέρχονται στο κύτος και να βρέχεται το φορτίο (εικ. 13.9).

β) Να λιπαίνουμε τα μέρη του τροχού και τον πείρο για να μπορεί εύκολα να ανυψώνεται το κάλυμμα με το λοστό. Επίσης, να είναι σε καλή κατάσταση και να λιπαίνονται τακτικά το συρματόσχοινο και οι τρόχιλοι (μπαστέκες) που χρησιμοποιούμε για το άνοιγμα και το κλείσιμο των αμπαριών.

Από τα παραπάνω φαίνεται ότι είναι απαραίτητη η επιθεώρηση και η συντήρηση όλων των εξαρτημάτων που χρησιμοποιούνται για το άνοιγμα και το κλείσιμο των κυτών, γιατί δεν κινδυνεύει μόνο το φορτίο από τη βροχή ή τη θαλασσοταραχή, αλλά και όλο το πλήρωμα του πλοίου.



Εικόνα 13.9: Το πλήρωμα εκτοξεύει νερό με πίεση μεταξύ των τμημάτων των καλυμμάτων απλής έλξης, για διαπίστωση της στεγανότητάς του

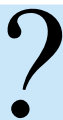


13.4. Προφυλάξεις ασφαλείας κατά τη χρήση των καλυμμάτων των κυτών

Τα μέτρα ασφαλείας, που πρέπει να λαμβάνονται για την προστασία του πληρώματος που ασχολείται με το άνοιγμα και κλείσιμο των κυτών, είναι τα εξής:

1. Όλα τα μέλη του πληρώματος που εργάζονται στο κατάστρωμα για το άνοιγμα και το κλείσιμο των κυτών θα πρέπει να φορούν:
 - α) παπούτσια ασφαλείας που να ταιριάζουν καλά στα πόδια τους,
 - β) κράνος, γιατί υπάρχει κίνδυνος να χτυπήσουν στο κεφάλι από αντικείμενα που αιωρούνται,
 - γ) γάντια για το χειρισμό του συρματοσχοινού έλξης τροχίλων, μετζανιών, μπουκαπόρτες κτλ.
2. Κατά τη διαδικασία ανοίγματος και κλεισίματος των κυτών, το προσωπικό καταστρώματος πρέπει να φροντίζει να μην τρέχει για να μη σκοντάψει ή χτυπήσει σε χαμηλά ή προεξέχοντα εμπόδια.
3. Να εξασφαλίζεται με τακτικές επιθεωρήσεις υπό την επίβλεψη υπεύθυνου αξιωματικού η καλή κατάσταση κάθε μπουκαπόρτας μετζανιού και των οθόνινων καλυμμάτων (μουςαμάδων). Πρέπει, επίσης, να αναφέρεται στον υπεύθυνο αξιωματικό αν τα μετζανιά και τα ξύλινα καλύμματα κυτών έχουν πρόβλημα ή δεν είναι καλά τοποθετημένα.
4. Κατά την αφαίρεση των μετζανιών ή ποντονιών, θα πρέπει να δένουμε στις άκρες τους σχοινί, ώστε το καθένα να μπορεί να οδηγηθεί με ασφάλεια στη θέση στοιβασίας του.
5. Το προσωπικό που εργάζεται για το άνοιγμα και το κλείσιμο των κυτών να βρίσκεται πάντα σε ασφαλή θέση.
6. Δεν πρέπει να τοποθετείται κανένα βάρος πάνω στα καλύμματα των κυτών, πριν ο αρμόδιος αξιωματικός βεβαιωθεί ότι το κάλυμμα αντέχει να σηκώσει το βάρος με ασφάλεια.
7. Κατά το άνοιγμα των μεταλλικών καλυμμάτων ποτέ δεν πρέπει να αφαιρούνται οι ασφαλιστικοί πείροι, πριν δεθεί το σύρμα έλξης και απομακρυνθούν όλα τα άτομα από τα καλύμματα.
8. Τέλος, πρέπει να αντικαθίσταται αμέσως οποιοδήποτε εξάρτημα έχει σχέση με το άνοιγμα των καλυμμάτων των στομίων, όταν διαπιστωθεί φθορά ή βλάβη.



Ερωτήσεις

1. Τι είναι τα στόμια κυτών;
2. Πώς ενισχύεται η μείωση της αντοχής των μεγάλων ανοιγμάτων των κυτών;
3. Τι είναι μπουκαπόρτες, μετζανιά;
4. Αναφέρετε τη σειρά εργασιών για την τοποθέτηση των ξύλινων καλυμμάτων (μπουκαπόρτες).
5. Τι τοποθετούμε πάνω από τα ξύλινα καλύμματα; Επίσης αναφέρετε και τη διαδικασία ασφάλισής τους.
6. Τι τοποθετούμε και πώς πάνω από τους μουσαμάδες;
7. Ποια είναι τα μειονεκτήματα των ξύλινων καλυμμάτων και από τι έχουν αντικατασταθεί στα σύγχρονα πλοία;
8. Τι είναι τα μεταλλικά καλύμματα;
9. Αναφέρετε τη σειρά εργασιών για το άνοιγμα μεταλλικών καλυμμάτων απλής έλξης.
10. Τι χρησιμοποιείται για τη στεγανότητα των τμημάτων και πώς;
11. Τι ξέρετε για τα κυλιόμενα μεταλλικά καλύμματα;
12. Τι είναι τα ποντόνια;
13. Ποιοι είναι οι λόγοι που τα ξύλινα καλύμματα δεν χρησιμοποιούνται πλέον στα σύγχρονα πλοία;
14. Πώς πρέπει να συντηρούμε τα μεταλλικά καλύμματα από τη σκουριά;
15. Γιατί ο αρμόδιος Αξιωματικός πρέπει τακτικά να επιθεωρεί το λάστιχο που υπάρχει μεταξύ των τμημάτων του στομιού;
16. Τι εξαρτήματα πρέπει να λιπαίνουμε για το άνοιγμα και το κλείσιμο των κυτών;
17. Τι προφυλάξεις ασφαλείας παίρνουμε για το άνοιγμα και το κλείσιμο των κυτών;

Δραστηριότητες:

Κατά τη διάρκεια του σχολικού έτους, το σχολείο πραγματοποιεί επισκέψεις σε πλοία διαφόρων τύπων και μεγεθών. Εκεί θα έχεις την ευκαιρία:

1. Να δεις, με κάθε λεπτομέρεια, τα στόμια και τα καλύμματα κυτών όλων των πλοίων.
2. Να μετρήσεις πόσο είναι το άνοιγμα του στομιού των κυτών.
3. Να μετρήσεις πόσο είναι το ύψος του κατακόρυφου περιβλήματος που τοποθετείται και από τις τέσσερις πλευρές του ανοίγματος των κυτών.
4. Να προσέξεις το λάστιχο για τη στεγανότητα του στομιού που τοποθετείται μεταξύ των τμημάτων και μεταξύ καλύμματος και περιβλήματος του στομιού.
5. Εάν ο τύπος μεταλλικού καλύμματος είναι απλής έλξης, να δεις τον έκκεντρο τροχό, το σύρμα έλξης, τις καδένες που συνδέονται τα τμήματα του μεταλλικού καλύμματος. Επίσης, εάν είναι δυνατόν, ο υπεύθυνος του πλοίου να θέσει σε λειτουργία τη διαδικασία ανοίγματος και κλεισίματος του κύτους, ώστε να δεις το χειρισμό.





ΒΙΒΛΙΟΓΡΑΦΙΑ



Βιβλιογραφία

Ζωγραφάκης, Ε.: *Στοιχεία Ναυπηγίας*, Ίδρυμα Ευγενίδου, Αθήνα, 1995.

Καλλινατίης, Ι.: *Ναυπηγία*, Ίδρυμα Ευγενίδου, Αθήνα, 1999.

Κανονισμοί, S.O.L.A.S., I.M.O 1997.

Μηνάτσης, Μ.: *Ασφάλεια εξαρτισμού*, έκδ. Σταυριδάκη, Πειραιάς, 1991.

Μητρόπουλος, Ε.: *Κατηγορίες και σύγχρονοι τύποι Εμπορικών πλοίων*, Πειραιάς, 1975.

Πετρογιάννης, Ν.: *Ναυτική Τέχνη και Εφαρμογές*, εκδ. Σταυριδάκη, Πειραιάς, 1967.

Σδούγκου, Ζ.: *Ναυτική Τέχνη*, Ίδρυμα Ευγενίδου, Αθήνα, 1980.

Κωστούλα Η.: *Οδηγός Ναυτικής Τέχνης* εκδ. Σταυριδάκη, Πειραιάς.

Τριάντης, Γ.: *Πυροσβεστικά θέματα βασικού κύκλου*, έκδ. Σταυριδάκη, Πειραιάς, 1994.

Φαμηλωνίδης, Γ.: *Ναυτική Τέχνη*, Ίδρυμα Ευγενίδου, Αθήνα, 1989.

I.I.O.: Πρόληψη ατυχημάτων στα πλοία (Μετάφραση Λεοντόπουλου - Παπαϊωάννου, έκδοση Ι. Ευγενίδου, Αθήνα 1995.

N. Ηλίας: Σχοινιά + κόμποι, εκδ. Eagle ray, Αθήνα 1993.

Ε.Ε. Σταυρός, Ινστιτούτο Ν. Μελετών και Έρευνας: Νέος Ιατρικός οδηγός των πλοίων, Εκδ. INMER, Πειραιάς 1989.

Admiralty Manual of Seamanship, nolume I, II, III. Printed in England for her Majesty's Stationery Office, London, 1981.

John V. Noel jr: *Modern Seamanship*, Van Nostrand Company Inc., New York, 1983.

Taylor, L.G.: *Cargo Work*, Brown Son & Fergusion Ltd, Glawgow, 1978.



Ενέργεια 2.3.2. "Ανάπτυξη των Τ.Ε.Ε. και Σ.Ε.Κ."

ΠΑΙΔΑΓΩΓΙΚΟ ΙΝΣΤΙΤΟΥΤΟ

Σταμάτης Αλαχιώτης

Καθηγητής Γενετικής Πανεπιστημίου Πατρών
Πρόεδρος του Παιδαγωγικού Ινστιτούτου

Έργο: "Βιβλία Τ.Ε.Ε."

- Επιστημονικός Υπεύθυνος του Έργου:

Γεώργιος Βούτσινος

Σύμβουλος του Παιδαγωγικού Ινστιτούτου

- Επιστημονικός Υπεύθυνος του Ναυτικού-Ναυτιλιακού Τομέα

Σταμάτης Παλαιοκρασάς

Σύμβουλος Παιδαγωγικού Ινστιτούτου